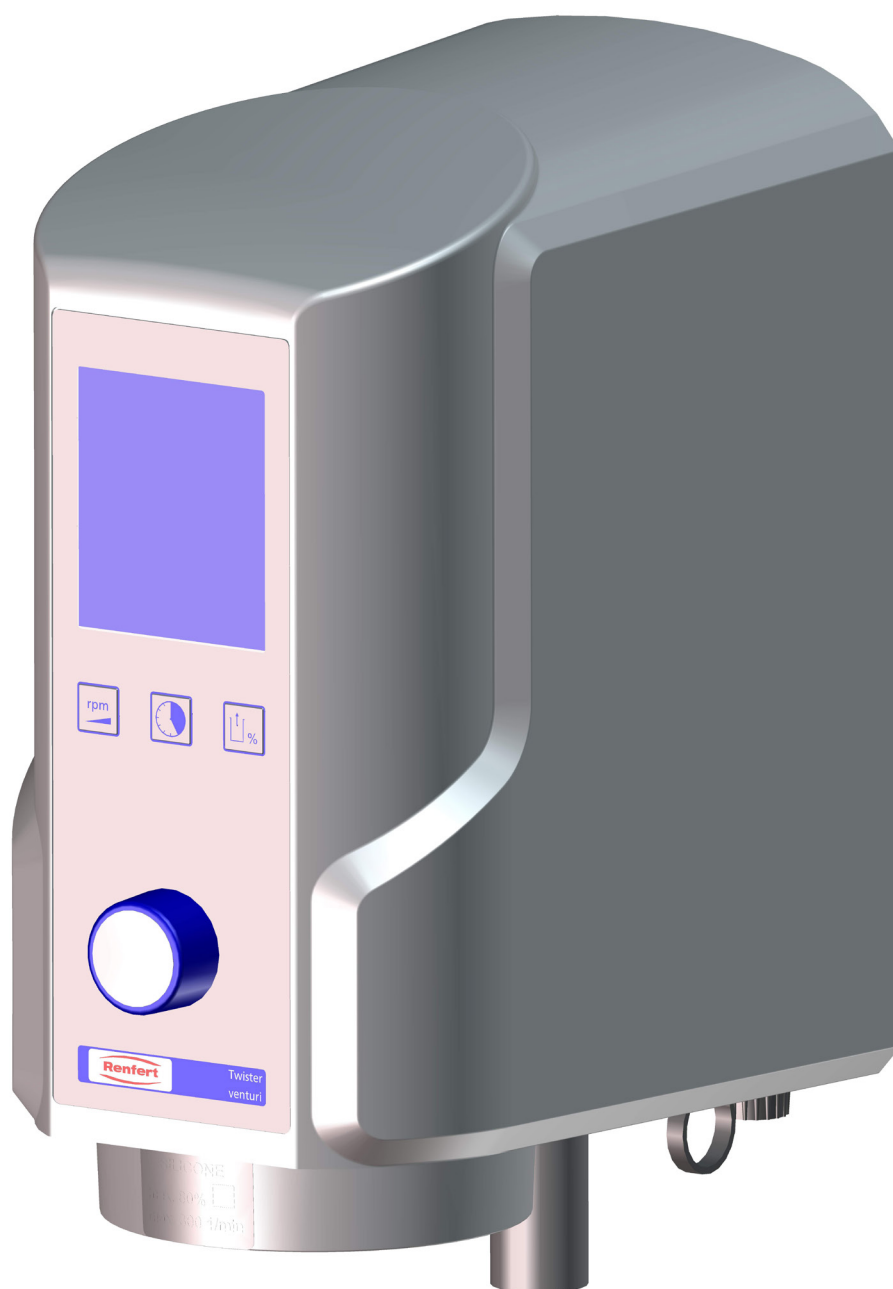


# *Twister / Twister venturi*

Nr. 1826 / 1827

**Bedienungsanleitung**  
**Instruction manual • Mode d'emploi**  
**Istruzioni d'uso • Instrucciones para el servicio**  
**Инструкция по эксплуатации**  
**操作说明书 • 取扱説明書 • 사용 설명서**



216603 07042016 / C

Made in Germany

**Renfert**

Ideas for dental technology

# Twister / Twister venturi

Nr. 1826 / 1827

日本語

1. はじめに.....	1	5.4 攪拌パラメーターの設定.....	5
1.1 使用シンボル.....	1	5.5 混合プロセス.....	6
2. 安全性.....	2	5.5.1 攪拌工程を中断するには.....	6
2.1 用途の明確な使用.....	2	5.5.2 電源切断.....	6
2.2 誤った使用法.....	2	5.6 混合プロセス中の調整.....	7
2.3 周辺環境 (DIN EN 61010-1による).....	2	6. クリーニング/メンテナンス.....	7
2.4 危険、警告について.....	2	6.1 ケース.....	7
2.5 許可された人物.....	2	6.2 密閉面.....	7
2.6 免責.....	2	6.3 吸引フィルターシステム.....	7
3. 製品説明.....	3	6.3.1 スポンジフィルター.....	7
3.1 構成部品と機能要素.....	3	6.3.2 シンターフィルター.....	7
3.2 納入仕様.....	3	6.4 ヒューズの交換.....	8
3.3 付属品の.....	3	6.5 入口フィルター.....	8
4. 始動.....	4	6.6 サイレンサーの交換.....	8
4.1 設置の際の留意点.....	4	6.7 交換部品.....	8
4.2 壁への取り付け.....	4	7. トラブルシューティング.....	8
4.3 スタンド装置.....	4	7.1 Twister (Nr. 1826).....	8
4.4 電源接続.....	4	7.2 Twister venturi (Nr. 1827).....	9
4.5 エアー接続.....	5	7.3 エラーコード.....	9
5. 操作方法.....	5	8. 技術仕様.....	10
5.1 ボタンのシンボル.....	5	9. 保証.....	10
5.2 ディスプレイ.....	5	10. 処分について.....	10
5.3 オン/オフ.....	5	10.1 EU諸国における廃棄について.....	10
5.3.1 スタンバイモード.....	5		

## 1. はじめに

### 1.1 使用シンボル

この説明書と、装置にあるシンボルマークには、次のような意味があります。



#### 危険!

怪我をする場合があります！ 添付文書をよく読んで下さい！



#### 電流

電流による危険があります！



#### 注意

指示による注意を怠った場合、装置の損傷を引き起こす危険があります。



#### 指示

操作に有効な、取り扱いを簡単にするための指示があります。



室内でのみ使用して下さい。



装置を開ける前に、プラグを抜いて、電源を切って下さい。



Dこの装置はEU 指令に準拠しています。



この装置はEU諸国内において、WEEE 指令に準拠しています。

その他のシンボルマークについては、それぞれの使用項目で説明します。

JA

## 2. 安全性



本装置の作業手順、起こりうる操作上の危険性および実際の運転については、これらのユーザーズ・マニュアルを用いて、操作者に伝えてください。

操作者は、これらのマニュアルを必ず利用してください。

### 2.1 用途の明確な使用

Twister / Twister venturi バキュームミキサーにより、ギプス、包埋剤及びシリコン等のデンタル塑造像及び型物質だけを均質に泡を立てずに混合することができます。

### 2.2 誤った使用法

この製品には、Renfert GmbHの純正もしくは認可済みのオプションおよび交換部品のみ使用することができます。それ以外のオプションおよび交換部品の使用は、装置の安全性を損ない、重大な怪我をする危険、環境への被害、または製品の損傷を引き起こす可能性があります。

### 2.3 周辺環境 (DIN EN 61010-1による)

装置は以下に挙げる条件でのみ使用して下さい。：

- 室内において
- 海拔2.000 m 以下において
- 周辺温度、5 ~ 40 °C [41 - 104 °F]において\*)、
- 相対湿度、31 °C [87,8 °F]下において最高 80 % まで、40 °C [104 °F]下においては50%までが限度となります。\*)、
- 供給電圧の変動幅が公称値に対して10 %を超えない場合において
- 汚染度 2
- 過電圧カテゴリII

\*) 温度5 ~ 30 °C [41 - 86 °F] においては、湿度80%までが装置の使用に適合します。温度31 ~ 40 °C [87,8 - 104 °F] においては、動作を保证するために湿度の値を減少させます (例：35 °C [95 °F] では湿度65 %、40 °C [104 °F] では湿度50 %)。40 °C [104 °F] を超える環境では、装置を使用しないで下さい。

### 2.4 危険、警告について

- ▶ この装置を取り扱い説明書の記載通りに使用しなかった場合、十分な安全は保証されません。
- ▶ 室内においてのみ使用して下さい。装置は、乾いた条件で使用されるべきで、屋外または湿った条件での使用や保管は禁止します。
- ▶ 必ず地域のコンセント形状にあったコードを使用して、装置を使用して下さい。もしコンセントに改造が必要な場合は、必ず電気専門家によって行って下さい。
- ▶ タイプラベルに表示された値と地域の電圧値が一致することを確認した上で、装置を使用して下さい。
- ▶ この装置は必ずアース接続がとれる状態でのみ、コンセントに接続して下さい。
- ▶ 電源コードは長さに余裕を持って、コンセントに接続してください。
- ▶ リード線や、ホース（電源コードなど）に折れ、裂け目、有孔などの損傷や劣化が認められないか、定期的に検査して下さい。損傷のある電源コードや、ホース、その他の部品などに欠陥がある場合は、装置の使用を中止して下さい。
- ▶ 必ず監督下のもとに、装置を使用して下さい。
- ▶ 怪我をする危険があります！許可されていない部品やオプションの使用は怪我を引き起こす危険があります。必ずレンフェルト社の純正部品のみ使用して下さい。
- ▶ 埋没材の練和には、製造メーカーの安全データ書を参照して下さい！必要に応じて、適切な保護装備を身に付けて下さい！
- ▶ 点火性又は爆発性材料は混合しないで下さい。
- ▶ 攪拌機は混合カップなしでは絶対に接合しないで下さい。
- ▶ 自動カップ接合と吸引口を改造すると、本装置が損傷及び作業員が負傷する恐れがあります。
- ▶ 作業が終了したら、装置のスイッチを切って下さい。
- ▶ 電気部品の修理、メンテナンス作業をする前に、電源から装置を外して下さい。
- ▶ 装置の清掃または保守を始める前に、スイッチを切り、電源から外して下さい。
- ▶ 電気機器の使用および安全点検に関して、作業従事者は国家規則を遵守して下さい。イツにおける規定BGV A3 / VDE 0701-0702

### 2.5 許可された人物

本品を操作、メンテナンスするスタッフは、必ず適切な研修を受けて下さい。

### 2.6 免責

レンフェルト有限会社は以下の場合、すべての損害賠償や保証を拒否します。

- ▶ 本製品を取扱説明書で指定されている目的以外の目的に使用した場合。
- ▶ 本製品に対して、取扱説明書に記載されている変更を除き、何らかの変更が加えられた場合。
- ▶ 正規の修理会社以外で修理された場合、またレンフェルト純正交換部品以外が使用された場合。
- ▶ 安全が保障されることが明らかであるにもかかわらず、本製品を使用し続けた場合。
- ▶ 本製品に、外部からの衝撃を与えたり、落下させたりした場合。

### 3. 製品説明

#### 3.1 構成部品と機能要素

- |                                 |   |
|---------------------------------|---|
| 1 調整ノブ (練和パラメーター、始動、停止、真空解除の設定) | 9 ルレットナット                               |
| 2 パラメーターボタン                     | 10 消音機 ( <i>Twister venturi</i> のみ)     |
| 3 ディスプレイ                        | 11 付圧縮エア接続 ( <i>Twister venturi</i> のみ) |
| 4 スポンジフィルター                     | 12 入口フィルター ( <i>Twister venturi</i> のみ) |
| 5 メインスイッチ                       | 13 シンターフィルター                            |
| 6 装置ヒューズ                        | 14 攪拌機を含むカップ、                           |
| 7 装置コンセント                       | 15 圧縮エアホース                              |
| 8 ケーブルホルダ                       | 16 電源コード                                |
|                                 | 17 圧縮エアホース                              |

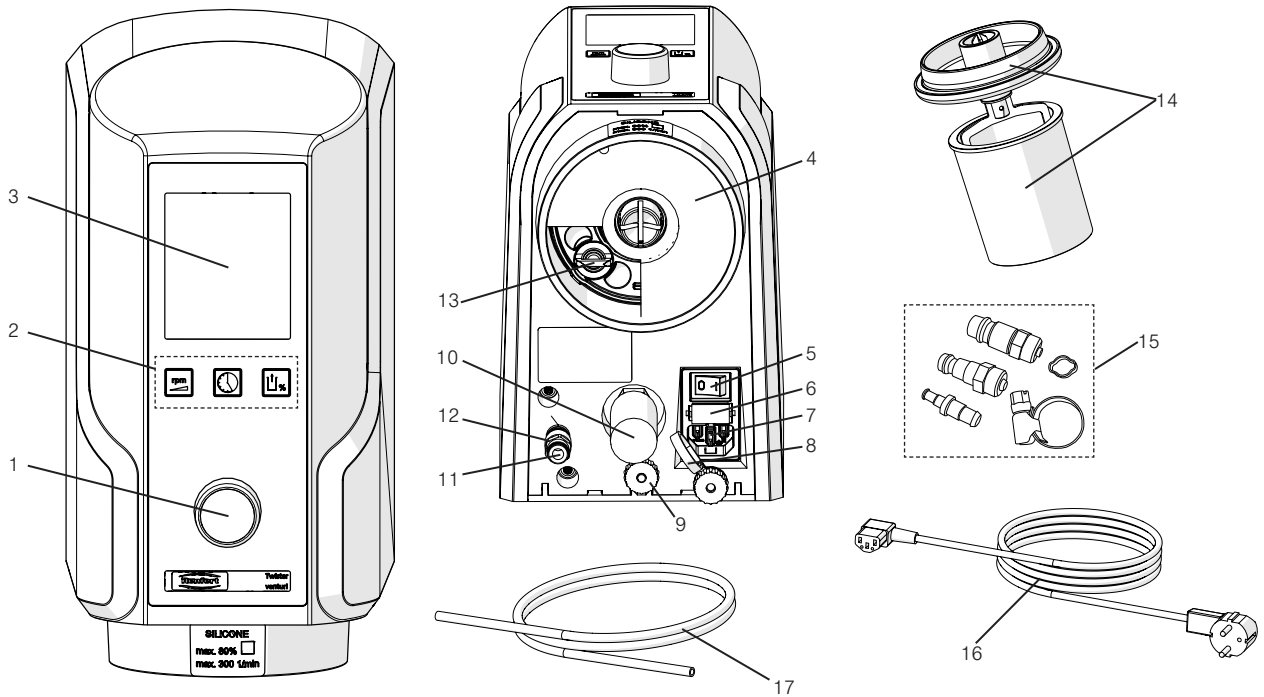


図. 1

#### 3.2 納入仕様

- 1 バキュームミキサー
- 1 カップ 500ml 攪拌機を含む
- 1 電源コード
- 1 エアジョイントセット (ツイスター エボリューション ベンチュリ専用)
- 1 圧縮エアホース 2 m (*Twister venturi* のみ)
- 1 取扱説明書
- 1 穿孔用テンプレート
- 1 固定セット
- 1 交換用スポンジフィルター

#### 3.3 付属品の

- |   |  |
|---|--|
| 1821-0102 スタンド装置用台架、幅×高さ×奥行き:<br>227 x 622 x 294 mm<br>[8.937 x 24.488 x 11.575 inch] | 1820-0510 攪拌機、500 ml                                 |
| 1821-0200 攪拌へら  | 1820-0520 カップ、500 ml                                 |
| 1820-6500 攪拌機を含むカップ、65 ml   | 1820-0700 攪拌機を含むカップ、700 ml                           |
| 1820-6510 攪拌機、65 ml   | 1820-0710 攪拌機、700 ml                                 |
| 1820-6520 カップ、65 ml   | 1820-0720 カップ、700 ml                                 |
| 1820-0200 攪拌機を含むカップ、200 ml  | 1820-1001 攪拌機を含むカップ、1000 ml                          |
| 1820-0210 攪拌機、200 ml  | 1820-1010 攪拌機、1000 ml                                |
| 1820-0220 カップ、200 ml  | 1820-1020 カップ、1000 ml                                |
| 1820-0500 攪拌機を含むカップ、500 ml  | 1823-0500 Alginate (アルギナート), 混合<br>カップ, 500 ml 攪拌機付き |
|   | 2929-0000 フィルター圧調整機                                  |

## 4. 始動

### 4.1 設置の際の留意点

室温15～30°Cの環境で使用して下さい。設置の際、次の項目に注意して下さい。

- 熱の影響を受ける場所を避けて下さい。
- 開放した窓のそばに設置しないで下さい。
- 直射日光に当てないで下さい。
- 湿度の高い場所を避けて下さい。

### 4.2 壁への取り付け

以下の物を用意して下さい。

- 鉛筆
- 穿孔用テンプレート
- プラスネジ回し
- 穿孔機
- ドリル 8 mm [5/16th inch]、壁のマテリアルに応じて



**V本装置を取り付ける壁が十分に安定しているか、確認して下さい!**



**壁掛け設置の際、壁の中の電気配線もしくは、水道管に留意して下さい!**

1. 理想的な作業高を決めます。
2. 穿孔用テンプレートを据えて、穿孔個所に印を付けて下さい。
3. 穿孔して下さい >>> 最小深さ 55mm [2.2 inch] 深さ。
4. ジベルを取り付けて下さい。
5. 上のネジをジベルに締めて下さい >>> 9-10mm [0.35-0.4 inch] 外に出たままにして下さい。
6. 下の固定アングルをネジで締めて下さい。
7. 装置を掛けて下さい。
8. 本装置をルレットナットで確実に支えて下さい (9, 図 3)。

**ルレットナットを固く締めつけて下さい。**

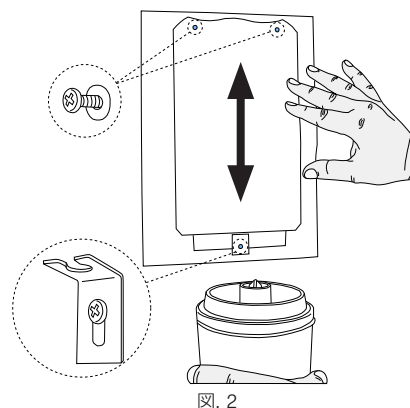


図. 2

### 4.3 スタンド装置

タンドを使用して、バキュームミキサーを机上設置仕様にすることができます (18)。

1. 装置台架を平らな床に位置づけて下さい。
2. 装置を掛けて下さい。
3. 本装置をルレットナットで確実に支えて下さい (9)。



**ルレットナットを固く締めつけて下さい。**

装置台架は納品範囲には含まれていません。付属品として別注文して下さい (3.3付属品の 項を参照)。

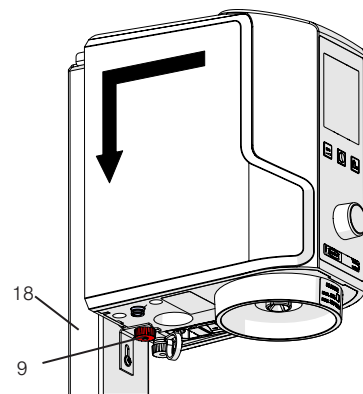


図. 3

### 4.4 電源接続



**この装置に表示された電圧値が、使用する地域の電圧値に適応していることを確認の上で、使用して下さい。**

- 電源コードを (16) ケーブルホルダ (8) に通します。
- 電源コードを装置コンセントに差し込みます (7)。
- 電源プラグを差し込みます。

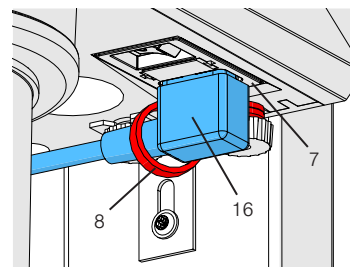


図. 4

## 4.5 エアー接続

### Twister venturiのみ

1. エアーホース (17) をエアージョイント (11) のホースジョイントの縁までしっかりと差込みます。その際、軽く抵抗を感じます。
2. 圧縮エアーネット (15, 図. 1) に接続させるために同梱セットから適切なホースカップリングを選び、ホース末端部に取り付けて下さい。
3. エアーラインに接続します。



テクニカル・データ (8 項を参照) に定められている操作圧力で最高の真空能が得られます。必要に応じて、フィルター圧力調整器を使って下さい (3.3 付属品の 項を参照)。

バキュームミキサーの使用準備が整いました。

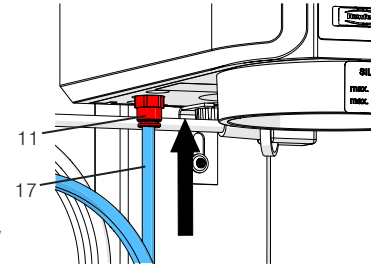


図. 5

## 5. 操作方法

### 5.1 ボタンのシンボル

攪拌パラメーター	シンボル	設定域	メーカー設定
攪拌時間		0:00 - 9:55 分:二番目に	1:00
回転数		100 - 450 1/分	350
バキューム		70 - 100 *) 80 / 100 **) %	100

\*) Twister (ツイスター)、No. 1826 : 5 %ステップで選択可能

\*\*) Twister venturi (ツイスターベンチュリ)、No. 1827 : バキューム値は80 % から100%の間でのみ選択できます。

### 5.2 ディスプレイ

ディスプレイに表示されます:

- 19 パラメーターの大型ディスプレイ (ここでは、攪拌時間) / (ここに、残りの練和時間が呈示されます)
- 20 ミキシングパラメーターのシンボルマークバキュームが100%に調整されていない場合に限り、シンボルマーク「バキューム」が表示されます。
- 21 選択された回転数
- 22 選択されたバキューム
- 23 現在のバキューム (バー表示)

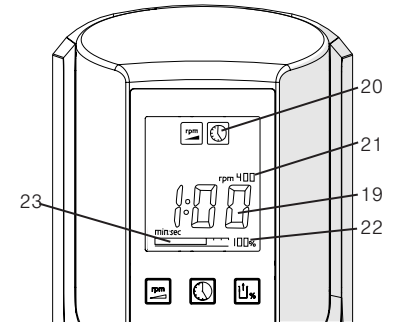


図. 6

### 5.3 オン/オフ

装置はメインスイッチでオン、オフできます (5, 図. 1)。

本装置のスイッチを入れると、終了時の練和パラメーターがディスプレイに表示されます。購入後、最初に電源を入れると、出荷時の設定が表示されます (5.1項を参照)。

#### 5.3.1 スタンバイモード

装置が3分間以上作動しなかった場合、もしくはボタンが押されなかった場合、スタンバイモードになります。

その際、ディスプレイは暗くなります。

スタンバイモードから復帰するには:

- ボタンを押す
- コントロールノブを回す
- 制御ボタンを押して下さい
- 攪拌容器をドッキングさせる

先に使用したミキシングパラメーターが再度表示されます。

### 5.4 攪拌パラメーターの設定

ミキシングパラメーターを変更するには:

1. パラメーターボタンを押します(2)。
  - ディスプレイには押したパラメーターボタンのシンボルマークが表示されます。
  - パラメータの値は大きく表示されます。
2. コントロールノブを回転させて値を変更できます (1)。

変更された値は、攪拌容器をドッキングして攪拌が開始された時点でメモリーされます。



基本状態では常に攪拌時間が大きく表示され、パラメーターボタンを押すことなく、すぐに変更が可能です。

#### ヒント - バキュームの設定:

包埋剤での実験により、バキュームを最大に設定することにより、混合が最良のものになることが解りました (円滑な均質の注出結果)。これは普通ギプスにも有効です。中立の試験により個々のケースにおいてバキュームが極度に高い場合には攪拌カップ内の分圧は、沸騰泡立ちが個々のギプスで生じる程度にまで下がることが解りました。設定したバキュームを減少させて下さい。

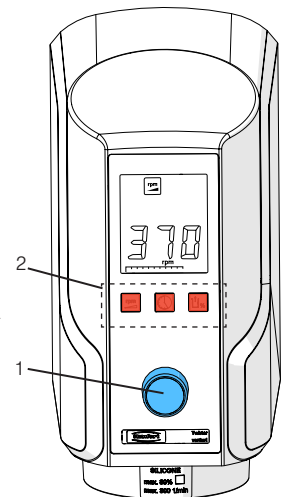


図. 7



## 5.5 混合プロセス



埋設材の練和には、製造メーカーの安全データ書を参照して下さい！  
必要に応じて、適切な保護装備を身に付けて下さい！



攪拌容器の限界量マークに注意して下さい。混合カップは最大マーク以上には充填しないで下さい！  
最大マークは混合していない状態における粉末及び液体に有効です。  
攪拌容器を溢れさせた場合には、吸引フィルターシステムが汚れることがあります。



大きなカップ内で量が非常に少ない場合には混合が不良になる場合があります。

1. メーカー指示に従って、ミキシングパラメーターを設定して下さい。
2. 十分に大きいカップサイズを選んで下さい。
3. パウダーと練和液の混液比はメーカー指示に従い、練和します。石膏の場合には、約15～20秒間そのまま放置します。
4. 混合するマテリアルをさっと、へらでかき混ぜて下さい。
5. 適切な攪拌機を使用して下さい。
  - カップ端部とカバー端部（25, 図. 10）が清潔であるように注意して下さい！
6. カップ(14)を装置に取り付けて下さい。
  - 練和羽をスタートさせるために、容器をドッキングさせるとモーターが動き始めます。
7. バキューム形成は自動的にスタートします。
  - 容器が独りでに吸い付き、バキュームのバー表示が半分を超えてから、スタートします（24）！

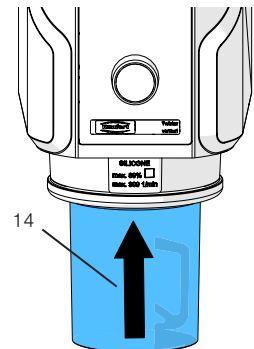


図. 8



設定されたバキューム値に到達した場合、そのバキューム値が100%以下であればバキュームポンプのスイッチが切れます。設定されたバキューム値に正確に到達するために、もう一度ポンプが短時間稼働します。



**Twister venturi**（ツイスターエボリュション・ベンチュリ）

のみ減圧したバキューム値（80%）は、バイパスを開くことによって調節されます。そのため騒音は100%バキュームの場合と変わりません。

8. 混合プロセスを開始して下さい。
  - 制御ボタンを押して下さい（1）。
  - 練和中、残りの練和時間（秒読み）が表示されます。



攪拌工程を遅らせてスタートさせることで、先行バキュームが実現されます。

9. 攪拌時間が終わると、ブザー音が鳴ります。
  - ディスプレイには攪拌がストップするまでの時間が表示されます。
10. 容器に空気が入ります。
  - カップを手で支えて下さい！
  - 制御ボタンを押して下さい（1）。
  - カップは数秒後に外れます。
11. カップを取り外して下さい

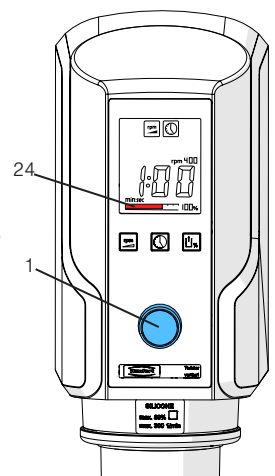


図. 9

### ヒント:

同質のマテリアルの混合用にのみカップを使用して下さい。前回の混合プロセスからの残滓は悪い影響を与える場合があります（例、シリコンが硬化しない等々）。推奨: 全マテリアル用カップ（石膏、包埋剤、シリコン）。攪拌容器内のステッカーを使用して下さい。

### 5.5.1 攪拌工程を中断するには

1. 混合プロセスをストップして下さい。
  - 制御ボタンを1回押して下さい。
  - ビーという音がします。
  - 攪拌がストップします。
2. 容器に空気が入ります。
  - カップを手で支えて下さい！
  - 制御ボタンを押して下さい。
  - カップは数秒後に外れます。
3. カップを取り外して下さい

### 5.5.2 電源切断

#### Twister のみ

攪拌運転中に、電源が落ちたり、装置のスイッチがオフになった場合でも、バキュームは保持され、容器が装置から落ちません。



再度電源が入ったり、装置のスイッチがオンになった場合、容器内にエアーが送られて、容器が落ちます。



#### Twister venturi のみ

停電時あるいは本装置を遮断した際にはカップは換気され、下に落ちます。

## 5.6 混合プロセス中の調整

攪拌工程中、すべてのミキシングパラメーターを大型ディスプレイに表示させることができます。それには、それぞれのパラメーターボタンを短く押すだけです。



攪拌中でも、パラメーターボタンを押す、または調節ノブを回してパラメーターを変更することができます。



攪拌工程中のミキシングパラメーターの変更は、その攪拌工程時に限って有効で、メモリーされません。

## 6. クリーニング/メンテナンス



クリーニングおよびメンテナンスの前に、装置のスイッチを切り、電源プラグを外して下さい。

### 6.1 ケース



装置をスチーマーで洗浄しないで下さい。



溶剤もしくは研磨材などを含んだ洗浄剤は使用しないで下さい。

1. 装置を遮断して下さい。
2. 電源プラグを抜きます。
3. ケースを濡らして拭きます。

### 6.2 密閉面

以下の密閉面は混合プロセス時の最良のバキューム形成と攪拌カップの確実な支持を保証するために常に清潔に保たなければなりません:

- パッキン 攪拌機/カップ (25)。
- パッキン 装置/攪拌機 (26)。

#### ヒント:

寿命を伸ばし、また最良のバキューム性能のために攪拌機のゴムパッキンに毎月ワセリンを塗って下さい。

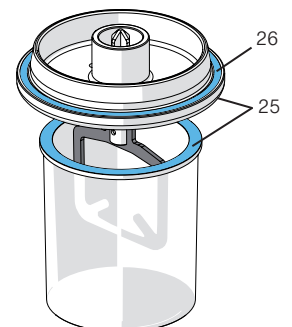


図. 10

### 6.3 吸引フィルターシステム

吸引フィルターシステムは、スポンジフィルター (4) とシンターフィルター (13) で構成されます。



クリーンな吸引フィルターシステムによってのみ、バキューム性能が発揮されます。



吸引フィルターシステムが完全な状態でない場合、装置を使用しないで下さい!

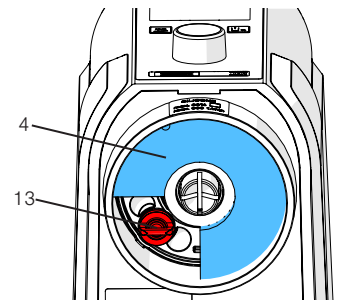


図. 11

#### 6.3.1 スポンジフィルター

スポンジフィルター(4) を下方に引き外して、新しいものと交換します。

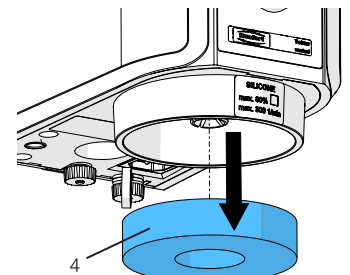


図. 12

#### 6.3.2 シンターフィルター

1. スポンジフィルターを下方に引き外します。
2. 焼結フィルター(13)を半時計方向に回して緩めた後、取り外して下さい。
3. 新しい焼結フィルターを挿入してから、時計方向に回して、しっかりと締めて下さい。その際、焼結フィルターがきちりとはまっていなければなりません。
4. スポンジフィルターを再度取り付けます。



シンターフィルターは超音波洗浄器で清掃することができます。  
(推薦: 石膏溶解剤 GO-2011、商品番号 2011-0000)。

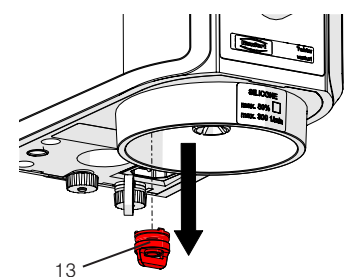


図. 13



## 6.4 ヒューズの交換



ヒューズ交換の前に、電源プラグを抜いて下さい。



規定値よりも大きなヒューズは絶対に使用しないで下さい。

1. 装置を遮断して下さい。
2. 電源プラグを抜きます。
3. ヒューズホルダー両側のフックを外し、引き抜きます (6)。
4. 壊れたヒューズを外し、新しいものと交換します。
5. 両側のフックが嵌るまで、ヒューズホルダーを元通りの位置に押し込みます。

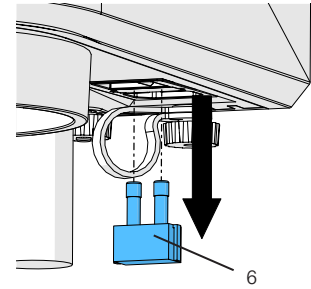


図. 14

## 6.5 入口フィルター

### Twister venturi のみ

1. 本装置を圧縮エアから切り離して下さい。
2. エアジョイント (11) のリングを上にしてエアホース (17) を抜き取ります。
3. エアジョイント (11) のネジを外し、フィルター (12) を回して外します。
4. 新しいフィルターをエアジョイントに回し付け、ネジを再度、しっかりと手で締め込みます。
5. エアホース (17) をエアジョイント (11) のホースジョイントの縁までしっかりと差込みます。その際、きちんと嵌ったかどうか、わずかな抵抗を感じて確認できます。
6. 本装置を圧縮エアに接続して下さい。

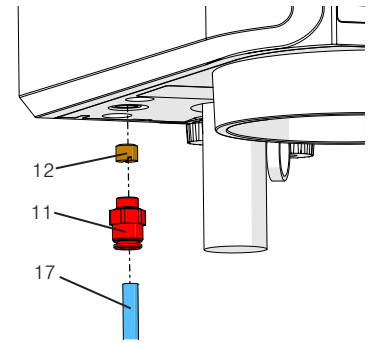


図. 15



入口フィルターが往々として汚れることは、圧縮エアが汚れていることを示します。この場合にはフィルター圧調整機 (3.3 付属品の 項を参照) を事前に入力して下さい。

## 6.6 サイレンサーの交換

### Twister venturi のみ

1. サイレンサーを回し、下に外します (10)。
2. 新しいサイレンサーを取り付けます。

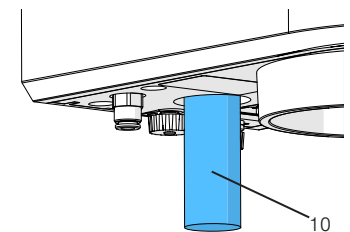


図. 16

## 6.7 交換部品

消耗部品もしくは交換部品は、インターネット上の [www.renfert.com/p918](http://www.renfert.com/p918) にある交換部品リストに記載されています。

保証の対象外となる部品 (消耗部品、消費部品) は、交換部品リストにマークされています。シリアル番号、製造日および装置のバージョンは装置の型番号ラベルに記載されています。

## 7. トラブルシューティング

### 7.1 Twister (Nr. 1826)

エラー	原因	対処法
入/切スイッチが機能しない。	<ul style="list-style-type: none"> <li>• 電源に接続していない。</li> <li>• 電気装置のヒューズの欠陥。</li> </ul>	<ul style="list-style-type: none"> <li>• 電源に接続しているか調べる。</li> <li>• ヒューズを交換する (6.4 項を参照)。</li> </ul>
モーターが作動しない。	<ul style="list-style-type: none"> <li>• モーターの故障。</li> </ul>	<ul style="list-style-type: none"> <li>• 装置を修理に出す。</li> </ul>
バキュームが形成しないあるいは弱い。	<ul style="list-style-type: none"> <li>• 吸引フィルターシステムが汚れています。</li> <li>• 密閉面が汚れている。</li> <li>• 電磁弁の故障。</li> <li>• バキュームポンプ 故障。</li> </ul>	<ul style="list-style-type: none"> <li>• 吸引フィルターシステムの 交換 (第6.3章を参照)。</li> <li>• 密閉面を清掃する (6.2 項参照)。</li> <li>• 装置を修理に出す。</li> <li>• 装置を修理に出す。</li> </ul>
バキュームの解消/ 換気が非常に遅い。	<ul style="list-style-type: none"> <li>• 吸引フィルターシステムが汚れています。</li> <li>• 電磁弁の故障</li> </ul>	<ul style="list-style-type: none"> <li>• 吸引フィルターシステムの 交換 (第6.3章を参照)。</li> <li>• 装置を修理に出す。</li> </ul>
バキュームポンプが動きません。	<ul style="list-style-type: none"> <li>• カップ認識ピンがはさまっている。</li> </ul>	<ul style="list-style-type: none"> <li>• ピンの周囲をクリーニングします。</li> <li>• 装置を修理に出す。</li> </ul>
バキュームポンプは攪拌工程中にスイッチのオンオフを周期的に繰り返します。	<ul style="list-style-type: none"> <li>• 設定されたバキューム値に到達した場合、そのバキューム値が 100 % 以下であればバキュームポンプのスイッチが切れます。</li> </ul>	<ul style="list-style-type: none"> <li>• バキュームが抜けた場合、バキュームポンプは自動的にスイッチが入り、希望のバキューム値を保持します。</li> </ul>

## 7.2 Twister venturi (Nr. 1827)

エラー	原因	対処法
入/切スイッチが機能しない。	<ul style="list-style-type: none"> <li>電源に接続していない。</li> <li>電気装置のヒューズの欠陥。</li> </ul>	<ul style="list-style-type: none"> <li>電源に接続しているか調べる。</li> <li>ヒューズを交換する（6.4 項を参照）。</li> </ul>
モーターが作動しない。	<ul style="list-style-type: none"> <li>モーターの故障。</li> </ul>	<ul style="list-style-type: none"> <li>装置を修理に出す。</li> </ul>
バキュームが形成しないあるいは弱い。	<ul style="list-style-type: none"> <li>コンプレッサーが入力していない。</li> <li>運転圧が低すぎる、もしくは高すぎます。</li> <li>圧縮エアホースが接続していない、密でない、あるいは折り曲がっている。</li> <li>接続ホースが長すぎる。</li> <li>接続ホースの横断面が小さすぎる。</li> <li>吸引フィルターシステムが汚れています。</li> <li>密閉面が汚れている。</li> <li>入口フィルターが詰まっている。</li> <li>消音器が汚れている。</li> <li>電磁弁の故障。</li> <li>Venturi ノズルが詰まっている。</li> </ul>	<ul style="list-style-type: none"> <li>コンプレッサーを入力する。</li> <li>動的運転圧をチェックします（第8章、技術データを参照）。</li> <li>エアラインに接続している、その他の機器を外します。</li> <li>圧縮エアホースを点検する。</li> <li>最長 2 m。</li> <li>最小内径は 4 mm。</li> <li>吸引フィルターシステムの交換（第6.3章を参照）。</li> <li>密閉面を清掃する（6.2 項参照）。</li> <li>インテークフィルターを交換します（第6.5章）。</li> <li>消音器を交換する（6.6 項参照）。</li> <li>圧力調整フィルターを取り付けます。</li> <li>装置を修理に出す。</li> <li>装置を修理に出す。</li> </ul>
バキュームの解消/換気が非常に遅い。	<ul style="list-style-type: none"> <li>吸引フィルターシステムが汚れています。</li> <li>消音器が汚れている。</li> <li>電磁弁の故障。</li> </ul>	<ul style="list-style-type: none"> <li>吸引フィルターシステムの交換（第6.3章を参照）。</li> <li>消音器を交換する（6.6 項参照）。</li> <li>圧力調整フィルターを取り付けます。</li> <li>装置を修理に出す。</li> </ul>
バキュームが引きません。	<ul style="list-style-type: none"> <li>カップ認識ピンがはさまっている。</li> </ul>	<ul style="list-style-type: none"> <li>ピンの周囲をクリーニングします。</li> <li>装置を修理に出す。</li> </ul>
継続的に排気音が発生する。	<ul style="list-style-type: none"> <li>電磁弁の故障。</li> <li>カップ認識ピンがはさまっている。</li> </ul>	<ul style="list-style-type: none"> <li>装置を修理に出す。</li> <li>ピンの周囲をクリーニングします。</li> <li>装置を修理に出す。</li> </ul>
消音器からガタガタと騒音が発生する。	<ul style="list-style-type: none"> <li>圧力が低すぎる。</li> </ul>	<ul style="list-style-type: none"> <li>動的運転圧をチェックします（第8章、技術データを参照）。</li> </ul>

JA

## 7.3 エラーコード

装置にエラーが生じると、電氣的に認識します：

- 練和プロセスは中断されます。
- 警告シグナルが鳴ります。
- ディスプレイに「Err」とエラーコードが交互に点滅します。

エラーコードを停止するには：

- 操作ボタンを押します（Err3, 5および6を除く）。
- Err3, 5および6：装置のスイッチを切ってから、5.5.2章「電源の停止」内の指示を参照して下さい。

**Err5の場合には、攪拌容器を外すことができなくなります。**



以下の表に示されたエラーコードには、それぞれの説明に従って下さい。

エラーコード	原因	対処法
Err. 2	<ul style="list-style-type: none"> <li>最低限度のバキュームに到達していません。</li> <li>バキュームが500ミリバール以下に落ちてしまいます。</li> </ul>	<ul style="list-style-type: none"> <li>容器を排気して、取り外します（5.5.1章の2および3項を参照）。</li> <li>エラーが再度起こります：装置を修理に出す。</li> </ul>
Err. 3	<ul style="list-style-type: none"> <li>吸引フィルターシステムが詰まっているので、バキュームの引けが速くなり過ぎます。</li> </ul>	<ul style="list-style-type: none"> <li>吸引フィルターシステムの交換（第6.3章を参照）。</li> </ul>
Err. 4	<ul style="list-style-type: none"> <li>モーターの故障</li> </ul>	<ul style="list-style-type: none"> <li>容器を排気して、取り外します（5.5.1章の2および3項を参照）。</li> <li>装置を修理に出す</li> </ul>
Err. 10	<ul style="list-style-type: none"> <li>材料が多過ぎます。</li> <li>攪拌時間が長過ぎため、材料が硬化してしまっただ。</li> </ul>	<ul style="list-style-type: none"> <li>容器を排気して、取り外します（5.5.1章の2および3項を参照）。</li> <li>容器にある限界量マークを越えて材料を入れないで下さい。粉と液を混ぜない状態で限界量マークを見てください。</li> <li>容器を排気して、取り外します（5.5.1章の2および3項を参照）。</li> <li>攪拌時間を短く設定します。</li> </ul>

その他すべてのエラーコード：

- エラーコードをメモして下さい。
- 装置を修理に出す
- 修理会社にエラーコードを伝達して下さい。

## 8. 技術仕様

	Twister (Nr. 1826)	Twister venturi (Nr. 1827)
電圧:	100 - 240 V, 50 / 60 Hz	
消費電力:	180 VA	
装置ヒューズ:	T4AL, 250 VAC	
回転数:	100 - 450 1/min	
接続圧:	–	5 - 6,5 bar [72.5 - 94.3 psi]
エア消費量 約:	–	46 l/min
LpA *) (アイドル時):	< 70 db(A)	
寸法 (幅 x 高さ x 奥行) :	152 x 285 x 235 mm [6.0 x 11.2 x 9.3 inch]	152 x 320 x 235 mm [6.0 x 12.6 x 9.3 inch]
重量,約:	5,2 kg / [11.5 lbs] (カップなしで)	4,0 kg / [8.8 lbs] (カップなしで)

\*) ヒューズはIEC60127に対応します。

## 9. 保証

レンフェルトは、装置が正しく使用される場合、Twister / Twister venturi の全ての部品に対して3年間保証致します。保証要求の前提となるのは、専門店が発行した領収書のオリジナルです。

自然に消耗する部品（磨耗部品）、および消耗品は保証から除外されます。これらの部品は交換部品リストに、マークされています。

装置が正しく使用されない場合、取扱規定、清掃規定、メンテナンス規定、接続規定が守られなかった場合、自分で修理した場合、正規の修理会社以外で修理した場合、他社製の交換部品が使用された場合、通常でない影響や使用規定で許可されていない影響を受けた場合において、この保証は適用されません。

保証内容は保証期間の延長の理由になりません。

## 10. 処分について

装置の廃棄は専門業者に依頼して下さい。専門業者から装置の中の危険な廃材について説明を受けられます。

### 10.1 EU諸国における廃棄について

環境維持と保護に関して、環境汚染を避け、材料のリサイクルを促すために欧州委員会からひとつの方針が発令されています。製造メーカーは秩序的な廃棄、再利用サービスを供給するために、電気機器を引き取ります。

EU内においてこのシンボルマークのついた装置は分別されない住居地区廃棄物として処分することができません。



地域の規制を当局に問い合わせ、適正に廃棄して下さい。

変更を留保します。

**Hochaktuell und ausführlich auf ...  
Up to date and in detail at ...  
Actualisé et détaillé sous ...  
Aggiornato e dettagliato su ...  
La máxima actualidad y detalle en ...  
Актуально и подробно на ...**

**[www.renfert.com](http://www.renfert.com)**



Ideas for dental technology

Renfert GmbH • Industriegebiet • 78247 Hilzingen/Germany  
oder: Postfach 1109 • 78245 Hilzingen/Germany  
Tel.: +49 7731 82 08-0 • Fax: +49 7731 82 08-70  
[www.renfert.com](http://www.renfert.com) • [info@renfert.com](mailto:info@renfert.com)

Renfert USA • 3718 Illinois Avenue • St. Charles IL 60174/USA  
Tel.: +1 6307 62 18 03 • Fax: +1 6307 62 97 87  
[www.renfert.com](http://www.renfert.com) • [info@renfertUSA.com](mailto:info@renfertUSA.com)  
USA: Free call 800 336 7422