

## 手術顕微鏡 OP-Dent

### 【警告】

1. 絶対に対物レンズや接眼レンズを通して太陽光・レーザー光・照射器等の強い光を見ないこと。
2. 電源を入れたまま、光源部や光ファイバー接続部、鏡筒部を覗き込む等、光を直視しないこと。
3. 光源部や光ファイバー接続部、鏡筒部からの光を患者の目に向けないこと。

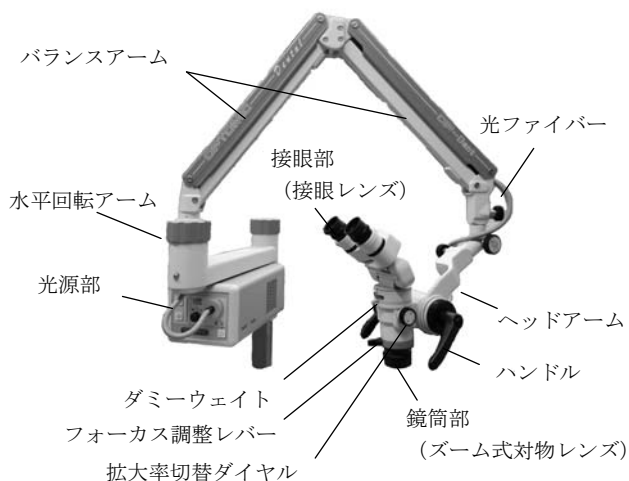
### 【禁忌・禁止】

1. 白内障や網膜障害の既往者、光アレルギーを持つような過敏症の患者の周囲では使用しないこと。目に障害を与える原因となる。

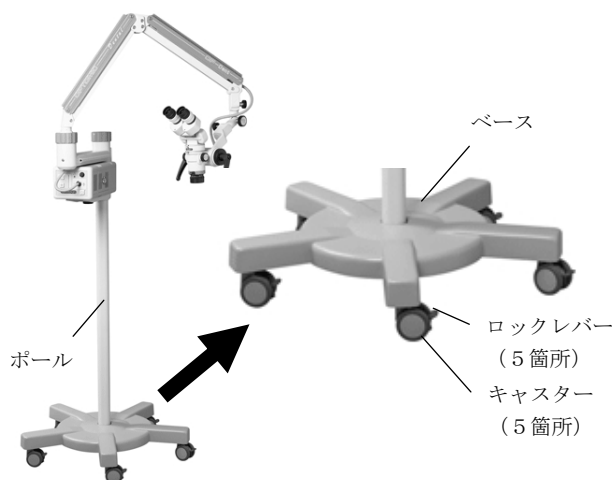
### 【形状・構造及び原理等】

\*形状

\*（ユニットマウントタイプ）



\*（フロアスタンドタイプ）



内蔵 FHD カメラ（オプション）



\*寸法及び重量

\*（ユニットマウントタイプ）

幅 : 150mm（最小）～1,580mm（最大）  
奥行 : 150mm（最小）～1,580mm（最大）  
高さ : 450mm（最小）～1,060mm（最大）  
総重量 : 20 kg

\*（フロアスタンドタイプ）

幅 : 700mm（最小）～1,970mm（最大）  
奥行 : 700mm（最小）～1,970mm（最大）  
高さ : 1,380mm（最小）～1,770mm（最大）  
総重量 : 59 kg

電氣的定格

電圧 : AC100V、50/60Hz

電源入力 : 180W

電撃に対する保護の形式 : クラス I 機器

電撃に対する保護の程度 : B 形装着部を持つ機器

体に接触する部分の組成

接眼部（接眼レンズ）	: シリコンゴム及びアルミニウム
拡大率切替ダイヤル	: プラスチック
フォーカス調整レバー	: アルミニウム
ハンドル	: プラスチック
光源部	: プラスチック及びアルミニウム
カメラユニット部	: プラスチック及びアルミニウム

原理

本製品は、光源部（LED方式）、光ファイバー、水平回転アーム、バランスアーム、鏡筒部（ズーム式対物レンズ）、接眼部（接眼レンズ）を備え、口腔内（歯牙・歯周組織等）を拡大して使用する可搬型手術用顕微鏡である。

### 【使用目的又は効果】

手術用顕微鏡のうち、天井または壁面等の施設に固定されない機器をいう。

### 【使用方法等】

[設置方法]

本製品の詳細な設置方法については、取付説明書を使用前に必ず読むこと。

- 1) 単独で使用できる定格 15A 以上の電源（AC100V アース端子付コンセント）が電源コードの届く範囲内にあり、水がかからない位置に備わっていること。
- 2) 必要により漏電ブレーカーを取り付けること。
- 3) アースを確実に取り付けること。

[使用方法]

本製品の詳細な使用方法については、使用説明書を使用前に必ず読むこと。

- 1) 使用準備
  - (1) 付属のダストカバーを外す。
  - (2) 付属の接眼レンズキャップを接眼レンズカップから外す。

使用説明書等を必ずご参照ください。

P1992(2)

- (3)光源部のメインスイッチがOFFになっていることを確認し、電源プラグをAC100V用コンセントに接続する。
  - (4)水平回転アームを回転させ、バランスアームを上下させながら、鏡筒部が患者等につつからないよう、患者の口腔内を見やすい位置に移動した後、水平回転アーム及び鏡筒部の固定ねじを締め込んでアームと鏡筒を固定する。
- 2)使用中
- (1)光源部のメインスイッチをONにし、次にパワーON/OFFキーをONにする。
  - (2)光源部の操作パネルにある光量調節キーとフィルター切替ノブを操作し、適切な光色と光量になるようにする。
  - (3)接眼部をのぞきながら、接眼部の眼幅と視度を、見やすいように調整する。
  - (4)接眼部をのぞきながら、拡大率切替ダイヤルとフォーカス調整レバーを動かして、フォーカスをシャープに合わせる。
  - (5)裏書等されていない白紙等を観察する状態にした後、カメラユニット部にあるホワイトバランス調整キーを3秒間押し続けて、液晶モニター等に出力される映像のホワイトバランスを調整する。(内蔵FHDカメラ(オプション)取付時)
  - (6)カメラユニット部にある映像出力ON/OFFキーを押すと、一時的にカメラからの映像出力が停止する。再度映像を出力し、液晶モニター等に表示させるには、映像出力ON/OFFキーをもう一度押す。(内蔵FHDカメラ(オプション)取付時)
  - (7)カメラユニット部にある映像フリーズキーを押すと、一時的にカメラの映像が静止する。再度動画を表示する状態に戻すには、映像フリーズキーをもう一度押す。(内蔵FHDカメラ(オプション)取付時)
- 3)使用後
- (1)光源部のパワーON/OFFキーをOFFにし、次にメインスイッチをOFFにして電源を切る。
  - (2)付属の接眼レンズキャップをエタノールで消毒し、接眼レンズ用アイピースに取り付ける。
  - (3)光源が十分に冷えたことを確認した後、電源プラグをAC100V用コンセントから抜く。
  - (4)鏡筒部が患者等につつからないよう、安全な位置まで移動した後、保管時の衝突を防ぐためにアーム部及び鏡筒部を支柱の近くまで縮めて、重心を集中させる。
  - (5)付属のダストカバーをかぶせて保管する。

#### 【使用上の注意】

##### 1)重要な基本的注意

- (1)火傷や目の損傷等の危険があるので、本製品を取り扱う際は、必ず光ファイバーが抜けていないことを確認すること。
- (2)本製品の近くに凸レンズや凹面鏡等を置かないこと。
- (3)怪我の危険があるので、本製品を取り扱う際は、必ず光ファイバーが絡まっていないことを確認すること。
- (4)怪我の危険があるので、本製品を取り扱う際は、必ずカメラケーブルが絡まっていないことを確認すること。(内蔵FHDカメラ(オプション)取付時)
- (5)本製品の可動部を動かす際は、アーム等で手指や頭・体を挟まないようにすること。
- (6)本製品の可動部を動かす際は、鏡筒部等が手指や頭・体に接触しないようにすること。
- (7)ヘッドアーム上下角度調整後は、必ず緩みのないように調整ノブを締めること。
- (8)感染や火傷等の危険があるので、本製品を取り扱う際は、必ず防護具を着用すること。

#### 【保管方法及び有効期間等】

##### 【保管方法】

- 1)周囲の温度が-10℃～+40℃であること。
- 2)周囲の湿度が30%～75%であること。
- 3)周囲の気圧が700hPa～1060hPaであること。
- 4)水のかからない場所に保管すること。
- 5)気圧、温度、湿度、風通し、日光、ほこり、塩分、イオウ分などを含んだ空気などにより悪影響の生ずるおそれのない場所に保管すること。
- 6)傾斜、振動、衝撃(運搬時を含む)など安定状態に注意すること。
- 7)化学薬品の保管場所やガスの発生する場所に保管しないこと。

##### 【耐用期間】

- 1)正規な保守・点検を実施した場合に限り、製造出荷後5年と

- する。
- 2)本製品の保守部品のメーカー保有期間は、製造中止後5年とする。

#### 【取扱い上の注意】

詳細については、使用説明書を使用前に必ず読むこと。

- 1)本品を廃棄する際は、医療廃棄物として各自治体の指定にしたがって、適切に処置すること。

#### 【保守・点検に係る事項】

[使用者による保守点検事項]

- 1)外観・動作点検(使用前)
  - (1)使用説明書及び添付文書が本製品の近くにあり、すぐに参照できる。
  - (2)外装に瑕疵、変形等がない。
  - (3)配線等に亀裂、断線がない。
  - (4)機械的な接続が適切になされている。
  - (5)各部取付ねじが確実に締められている。
  - (6)各部に緩み等がない。
  - (7)バランスが確実に取れている。
  - (8)電源を入れて問題なく起動する。
  - (9)光源部からの照明が問題なく点灯する。
  - (10)光量調節が確実に行える。
  - (11)本製品から異音、異臭がしない。
- 2)本体の清掃(1週間に1回)
 

アルコールで濡らした柔らかい布又はガーゼを使用して清掃する。

清掃する際は、光源が十分に冷えたことを確認した後、電源プラグをAC100V用コンセントから抜くこと。

本製品の内部に水や湿気がかからないように注意すること。
- 3)レンズの清掃(1週間に1回)
 

接眼レンズ及び対物レンズに汚れがある場合、クリーニング剤は決して使用せず、ブローア又は清潔で油分のないブラシ等で払う。
- 4)しばらく使用しなかった製品を再使用する場合には、使用前に製品が正常且つ、安全に動作することを確認する。

本製品は電気機器であり内部から発熱するので、部品の状態は定期的に点検し(少なくとも6ヶ月に一度)、本体が正しく動作することを確認する。

[業者による保守点検事項]

- 1)業者に委託する保守点検については、【保守点検チェックシート】に基づき定期的に専門会社の技術者により実施する。

#### 【製造販売業者及び製造業者の氏名又は名称等】

製造販売元 : 株式会社ジーシー  
 主たる設計元 : オプトミック社(スペイン)  
 OPTOMIC ESPANA, S.A.

電話番号 : (お客様窓口) 0120-416480